

2 | Műszaki adatok

Méreték	(ma x szé x mé) 75 mm x 76 mm x 5 mm
Tömeg	0,05 kg

Szerelőkeret D137



hu Telepítési útmutató



Copyright

A jelen dokumentum a Bosch Security Systems, Inc. szellemi tulajdona, és szerzői jogok védik. Minden jog fenntartva.

Védjegyek

A jelen dokumentumban szereplő minden hardver- és szoftvernév valószínűleg bejegyzett védjegy, és ennek megfelelően kell kezelni őket.

A Bosch Security Systems, Inc. termékgyártási dátumai

A termék címkéjén található sorozatszám alapján kereshető meg a Bosch Security Systems, Inc. webhelyén:
<http://www.boschsecurity.com/datecodes/>.

A Bosch Security Systems, Inc. termékgyártási dátumkódjai

A termékgyártási dátumkód-adatokat lásd a Bosch Security Systems, Inc. weboldalán: <http://www.boschsecurity.com/datecodes/>.



Bosch Security Systems, Inc.

130 Perinton Parkway
Fairport, NY 14450
USA

www.boschsecurity.com

Bosch Sicherheitssysteme GmbH

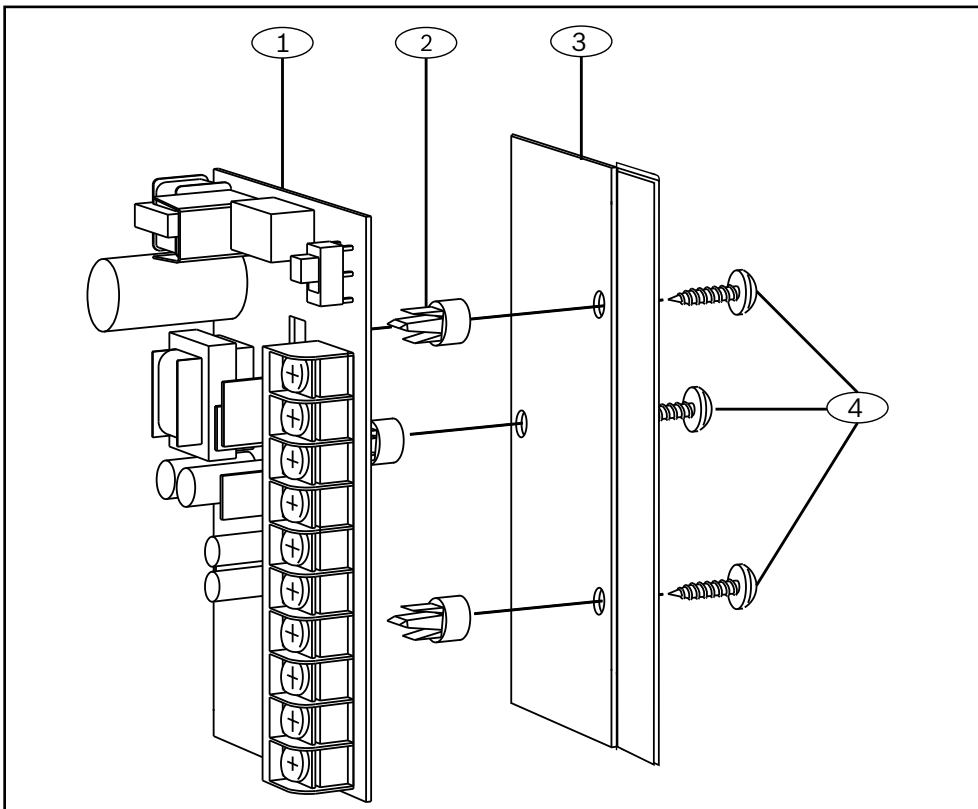
Robert-Bosch-Ring 5
85630 Grasbrunn
Németország

1 | Áttekintés

A szerelőkeret a tartozékmodulok rögzítéséhez használható D8103, D8108A és D8109L házakhoz.

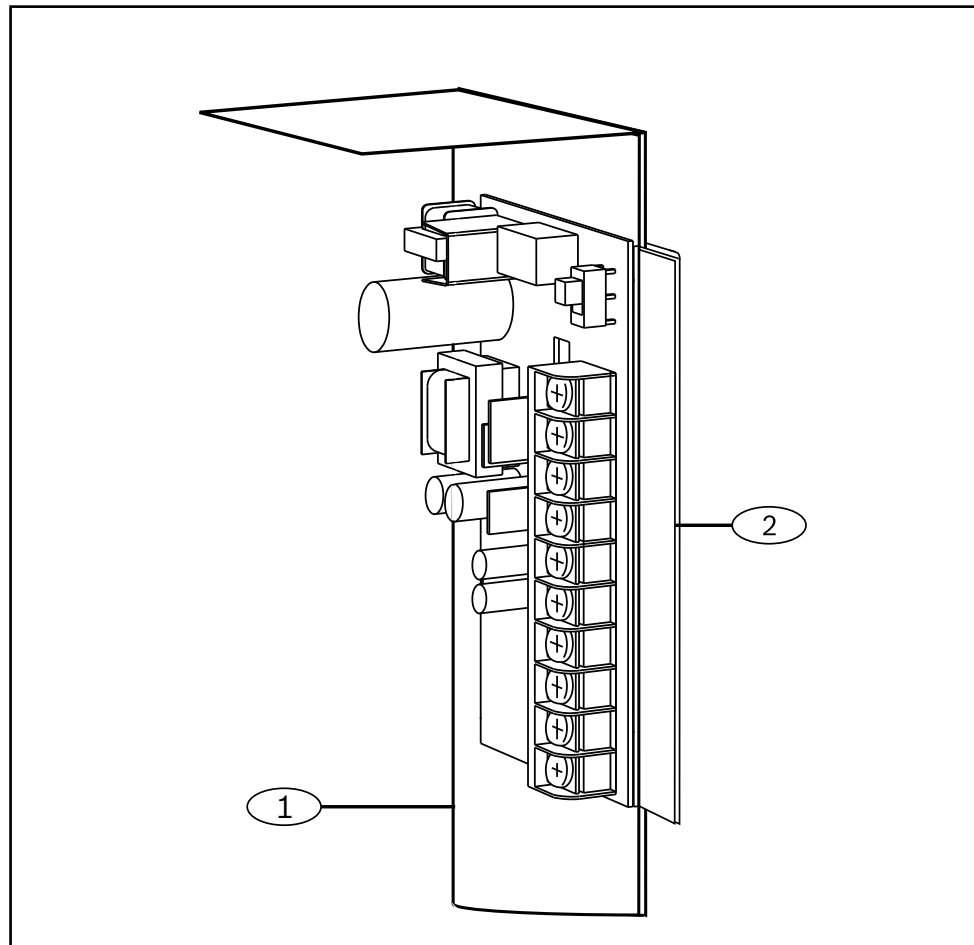
2 | Telepítés

1. A rögzítőkapcsok és csavarok segítségével erősítse a kiegészítő modult a D137-hez.



Sorszám	Leírás
1	Kiegészítő modul
2	Rögzítőkapocs
3	D137
4	Rögzítőcsavarok

2. Csúsztassa a D137 rögzítőperemét a ház peremére.



Sorszám	Leírás
1	Ház
2	D137 rögzítőpereme