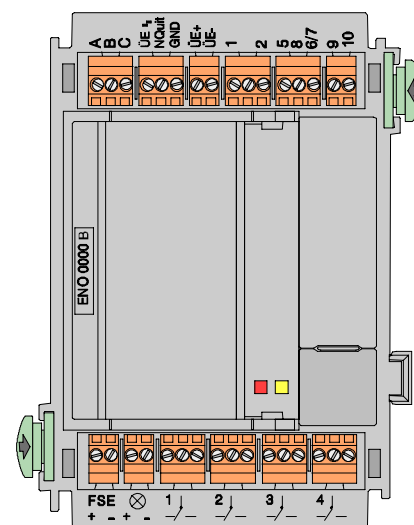


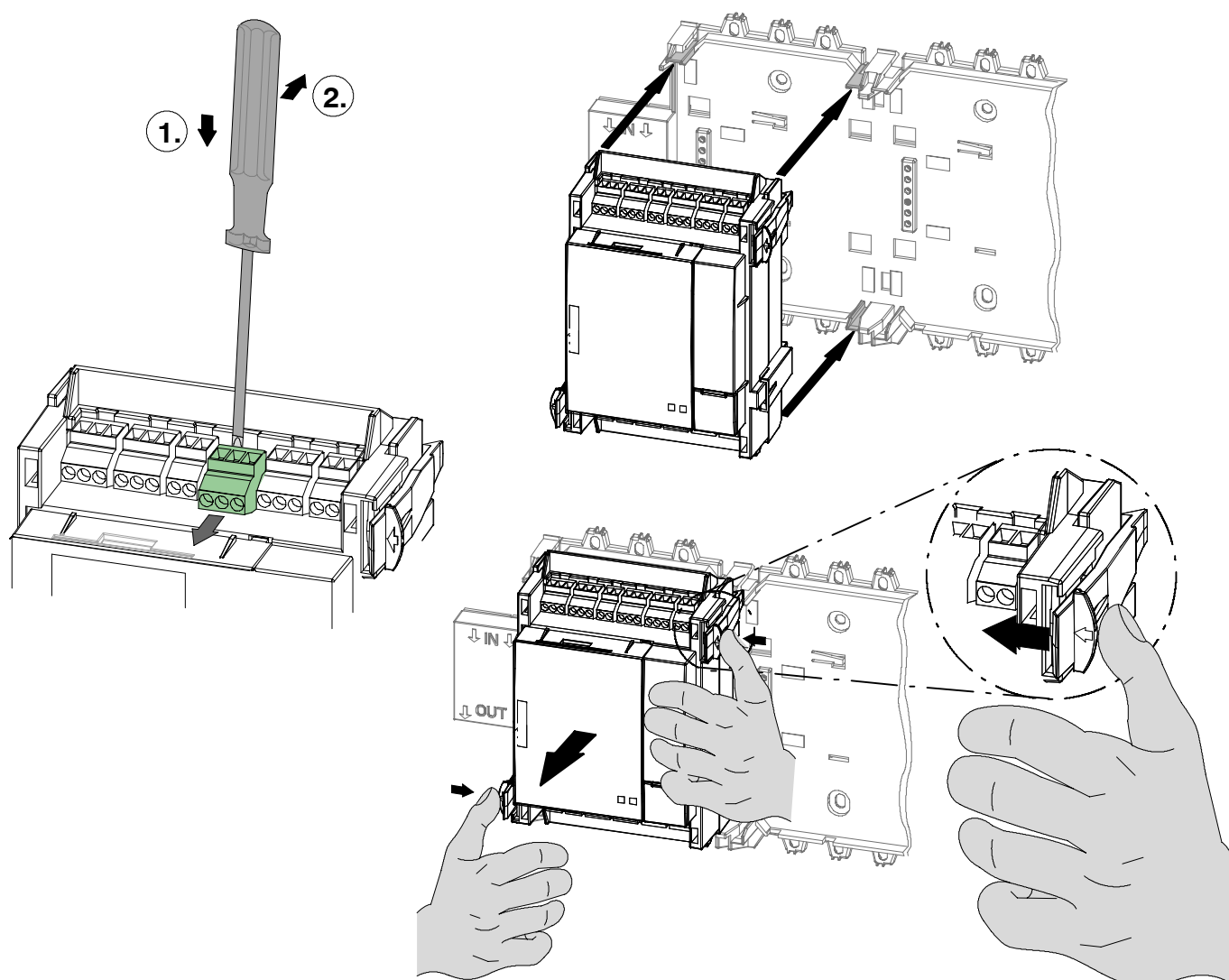
**D Produktbeschreibung / Montageanleitung**
**ENO 0000 B**  
**F.01U.063.204**
**Das ENO 0000 B Modul ermöglicht die Anschaltung von Feuerwehr-Einrichtungen:**

Folgende Einrichtungen können angeschaltet werden:

- Übertragungseinrichtung ÜE zur Feuerwehr
- Schlüsseldepot SD/FSD 12V/24V
- Signalleuchte (z.B. BEGA-Leuchte oder BL 200)
- Überwachung der Freischalteinrichtung FSE
- 4 frei programmierbare Relais

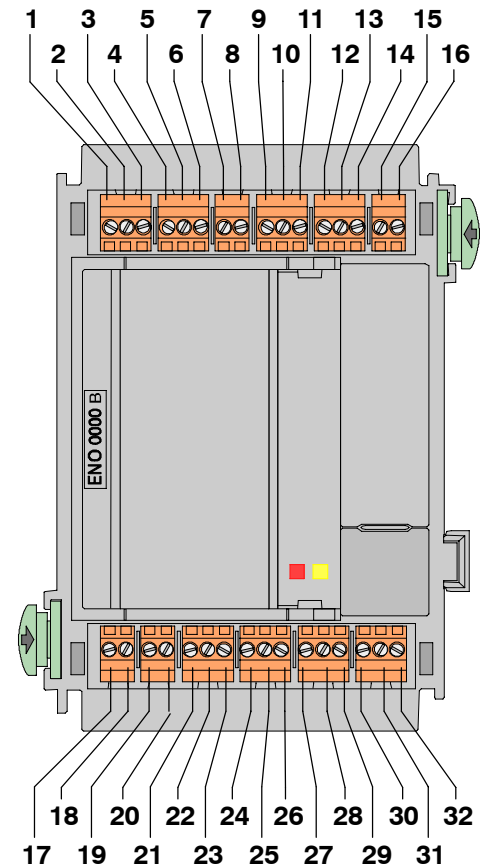


**Dieses Modul wird überwiegend in Deutschland eingesetzt!**



## Klemmenbelegung

Pos.	Markierung	Anschluss
1	A	Masse
2	B	ÜE Ansteuerung
3	C	Rückmeldekontakt
4	ÜE	Störung AWUG
5	Quitt	Quittieren
6	GND	Masse
7	ÜE+	Spannungsversorgung der Übertragungseinrichtung ÜE
8	ÜE-	
9	1	Überwachung Schlüsseldepot SD
10		Brücke (von 10 nach 11) für den Türfreigabemagnet bei einem 12 V Schlüsseldepot
11	2	Masse
12	5	Türfreigabemagnet, + 12 V/24 V, ca. 10 W
13	8	Schlossüberwachung
14	6/7	Masse
15	9	Heizung, + 24 V, ca. 0,8 W
16	10	Masse
17	FSE+	Überwachung der Freischalteinrichtung FSE
18	FSE-	
19	⊗ +	Signalleuchte (z.B. BEGA-Leuchte) + 24 V, ca. 10 W
20	⊗ -	
21	<b>1</b> — / —	NC (normal geschlossen)
22		C (gemeinsam)
23		NO (normal offen)
24	<b>2</b> — / —	NC (normal geschlossen)
25		C (gemeinsam)
26		NO (normal offen)
27	<b>3</b> — / —	NC (normal geschlossen)
28		C (gemeinsam)
29		NO (normal offen)
30	<b>4</b> — / —	NC (normal geschlossen)
31		C (gemeinsam)
32		NO (normal offen)



**i** Bei der Programmierung sind die Anforderungen der örtlichen Feuerwehr zu beachten!

## Technische Daten

Anzeige- und Bedienelemente	2 LEDs (1x rot, 1x gelb) / 1 Taste (LED-Test)
Eingangsspannung	20 V DC - 30 V DC (min - max)
Stromaufnahme	
- in Ruhe	25 mA
- alle Relais ausgelöst	60 mA
- Heizung Schlüsseldepot	zusätzlich 240 mA
zulässige Relaiskontaktbelastung	1 A / 30 V
EMV-Störfestigkeit	EN 50130-4 / UL 864 / FCC Part 15
EMV-Störaussendung	EN 61000-6-3 / UL 864 / FCC Part 15
Sicherheitsstandards	IEC 60950 / EN 60950
Schutzklasse	IP 30 nach IEC 60529
Zulässige Betriebstemperatur	-5 °C . . . 50 °C
Zulässige Lagertemperatur	-20 °C . . . 60 °C
Zulässige relative Feuchte	max. 95 % nicht kondensierend
Gehäusematerial und Farbe	ABS Kunststoff, seidenmatt anthrazit, RAL 7016
Abmessungen (H x B x T)	ca. 127 x 96 x 60 mm
Gewicht	ca. 150 g